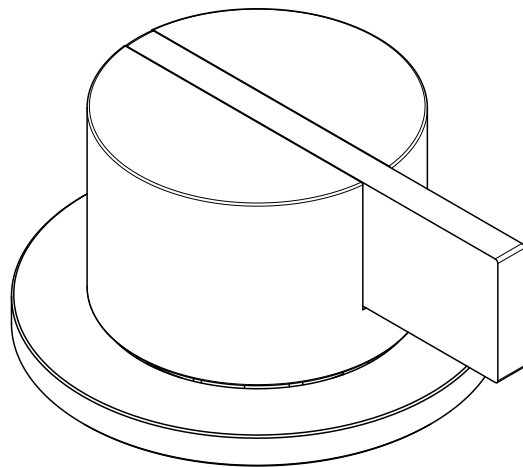
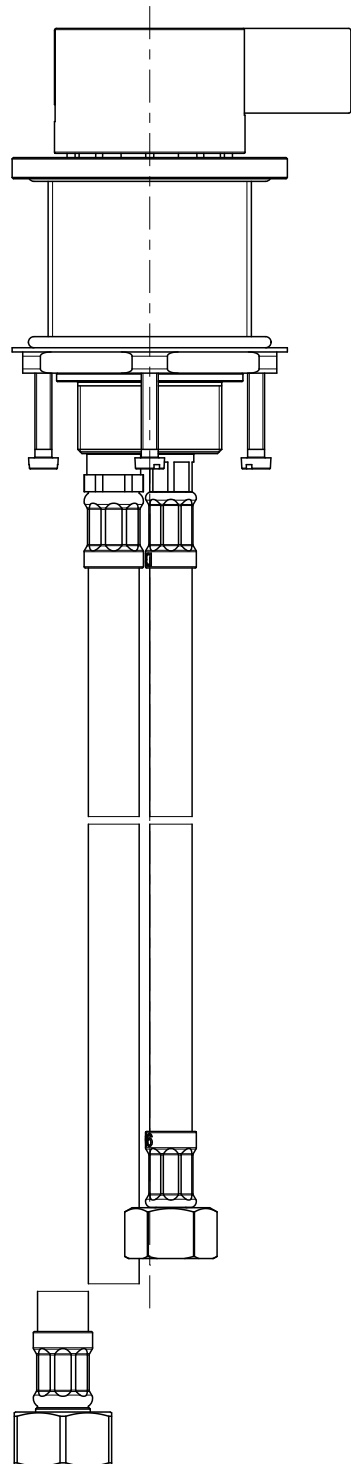
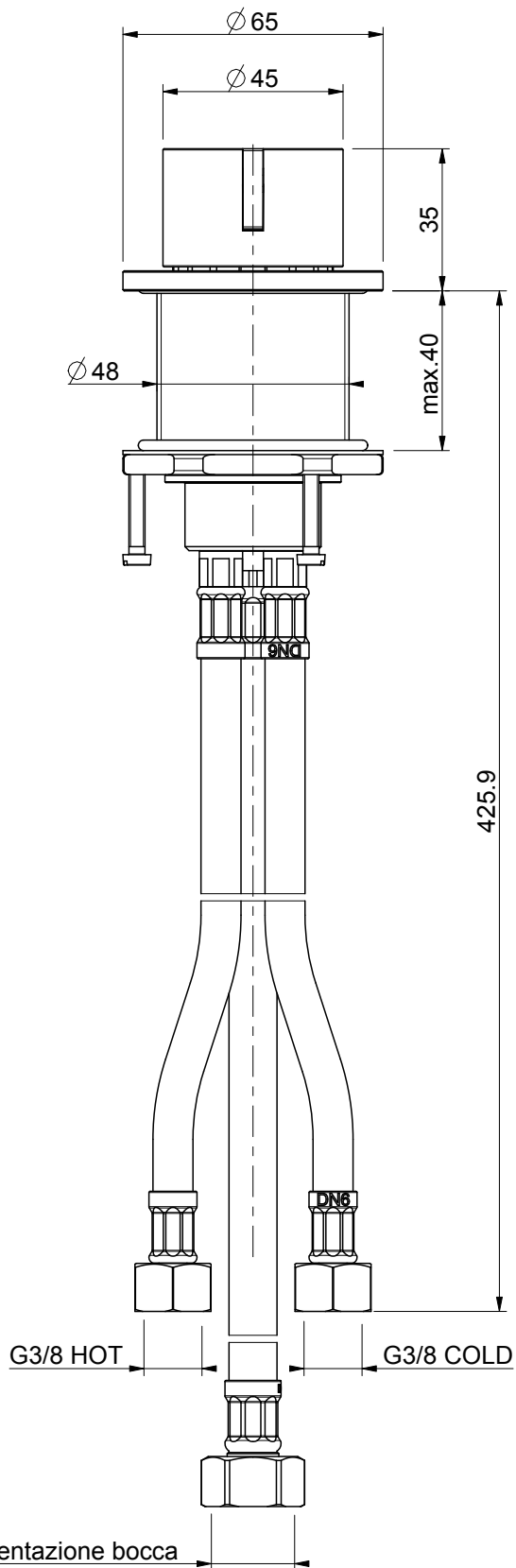


PIET **BOON**.taps & basins  
by COCOON



PB04

deck mouned mixer



G1/2 - alimentazione bocca

18	V016__	Confezione di fissaggio W34x19f/" c/viti di bloccaggio	1	VARI	78.579
17	V038002	Guarnizione con filtro 10X14X2.1 (3/8)	2	VARI	0.000
16	V024002	Sottotappo cilindrico ST22.5	2	PE	0.829
15	V019108	Flex Inox DN6 cm37 10x1C F3/8 s/gu DVGW R	1	VARI	53.858
14	V019107	Flex Inox DN6 cm37 10x1C F3/8 s/gu DVGW B	1	VARI	53.858
13	V019045	Flex INOX DN8 cm50 M12x1 - G1/2 I.P.S. c/gu	1	VARI	101.633
12	V017092	O-Ring 2.62x52.07	1	NBR_70_SH_A	1.389
11	V012020	Grano UNI 5927 M4x6 45H	1	ACCIAIO_INOX	0.381
10	V012003	Grano M4x4 p.piana	1	ACCIAIO_INOX	0.338
9	V001055	Cartuccia monocomando d.40 Hydroplast	1	VARI	75.524
8	P010006	Ghiera ferma cartuccia conica KENDO	1	CW614N-M_EN-12164	52.846
7	P003107	Corpo di base cartuccia d.40 per bordo vasca	1	CW614N-M_EN-12164	176.278
6	-	Anello guida maniglia	1	PA_66	12.395
5	-	Insero brocciato per maniglia piatta	1	CW614N_EN12164	25.937
4	-	Bicchieri per cartuccia	1	CW614N_EN12164	192.548
3	-	Leva piatta	1	ACCIAIO_INOX_AISI_304	46.296
2	-	Corpo leva ø40	1	ACCIAIO_INOX_AISI_304	93.569
1	-	Rosone corpo monocomando ø65 h5	1	ACCIAIO_INOX_AISI_303	56.174
<b>Pos.</b>	<b>Dis. nr.</b>	<b>Descrizione</b>	<b>Q.ta'</b>	<b>Materiale</b>	<b>Peso</b>

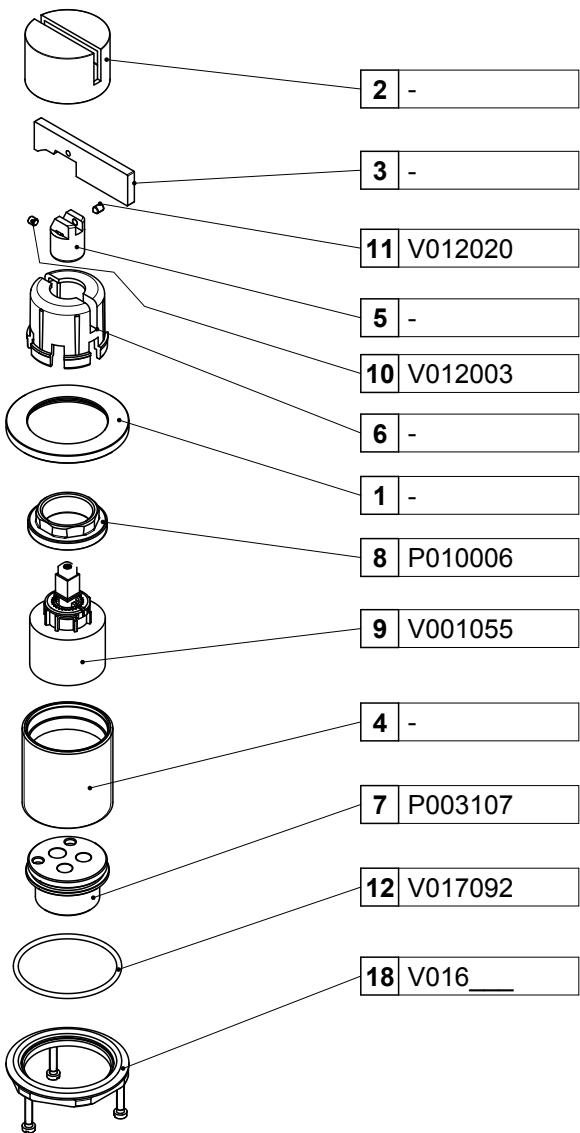
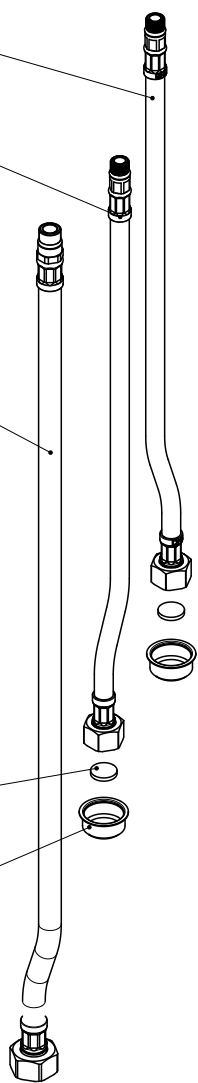
14 V019107

15 V019108

13 V019045

17 V038002

16 V024002



2 -

3 -

11 V012020

5 -

10 V012003

6 -

1 -

8 P010006

9 V001055

4 -

7 P003107

12 V017092

18 V016\_\_

