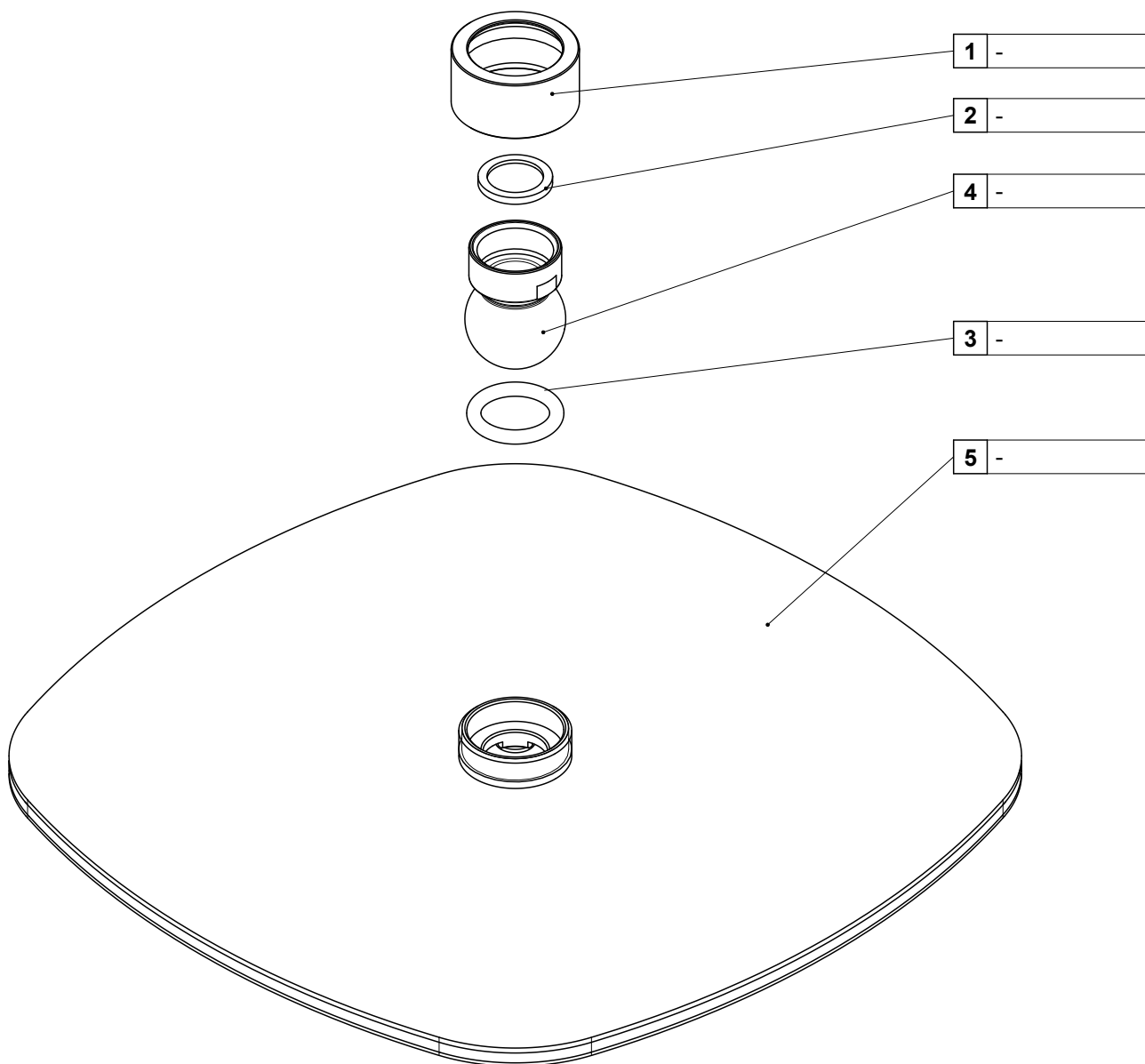


9	V029028	Guarnizione in fibra G1/2	1	FASIT202	0.963
8	V017020	O-Ring corda 1.78x18.77 (T2-018)	1	EPDM	1.359
7	V017002	O-Ring corda 1.78x12.42	2	NBR	0.167
6	P024__	Tubo braccio doccia 20x2.5	1	ACCIAIO_INOX	330.343
5	P024__	Rosone per bocche d.20 esterno d.65	1	ACCIAIO_INOX_AISI_303	95.121
4	P024__	Raccordo M16.5x1 M - G1/2 M	1	CW614N_EN12164	23.032
3	P006058	Gambo filettato G1/2 per canna lavabo tre fori COLEMAN	1	CW614N-M_EN-12164	74.785
2	P003398	Raccordo M16.5x1 M - G1/2 F	1	CW614N_EN12164	27.812
1	P003353	Guarnizione d.51 f.40 h.1	1	SPUGNA_ADESIVA	0.024
<b>Pos.</b>	<b>Dis. nr.</b>	<b>Descrizione</b>	<b>Q.ta'</b>	<b>Materiale</b>	<b>Peso</b>



5	-	Soffione 220 saldato	1	VARI	947.234
4	-	Sfera per snodo soffione	1	CW614N-M_EN-12164	56.611
3	-	O-Ring 3.53x17.04	1	NBR	0.949
2	-	Guarnizione con filtro G1/2	1	NBR	0.395
1	-	Calotta per snodo soffione	1	CW614N-M_EN-12164	32.784
<b>Pos.</b>	<b>Dis. nr.</b>	<b>Descrizione</b>	<b>Q.ta'</b>	<b>Materiale</b>	<b>Peso</b>