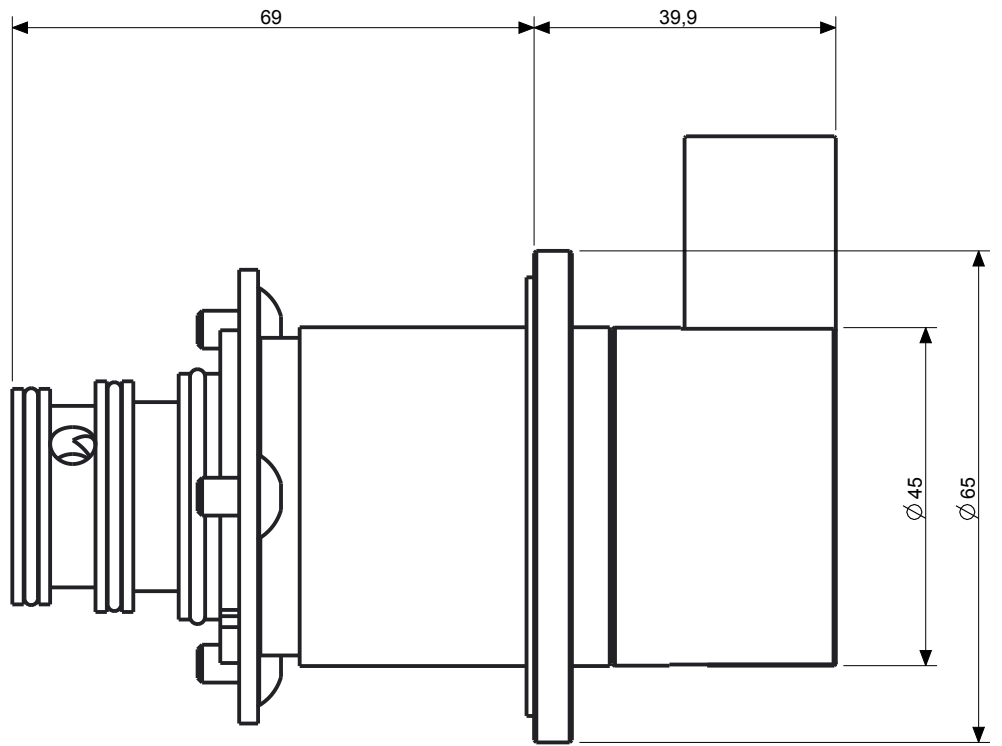
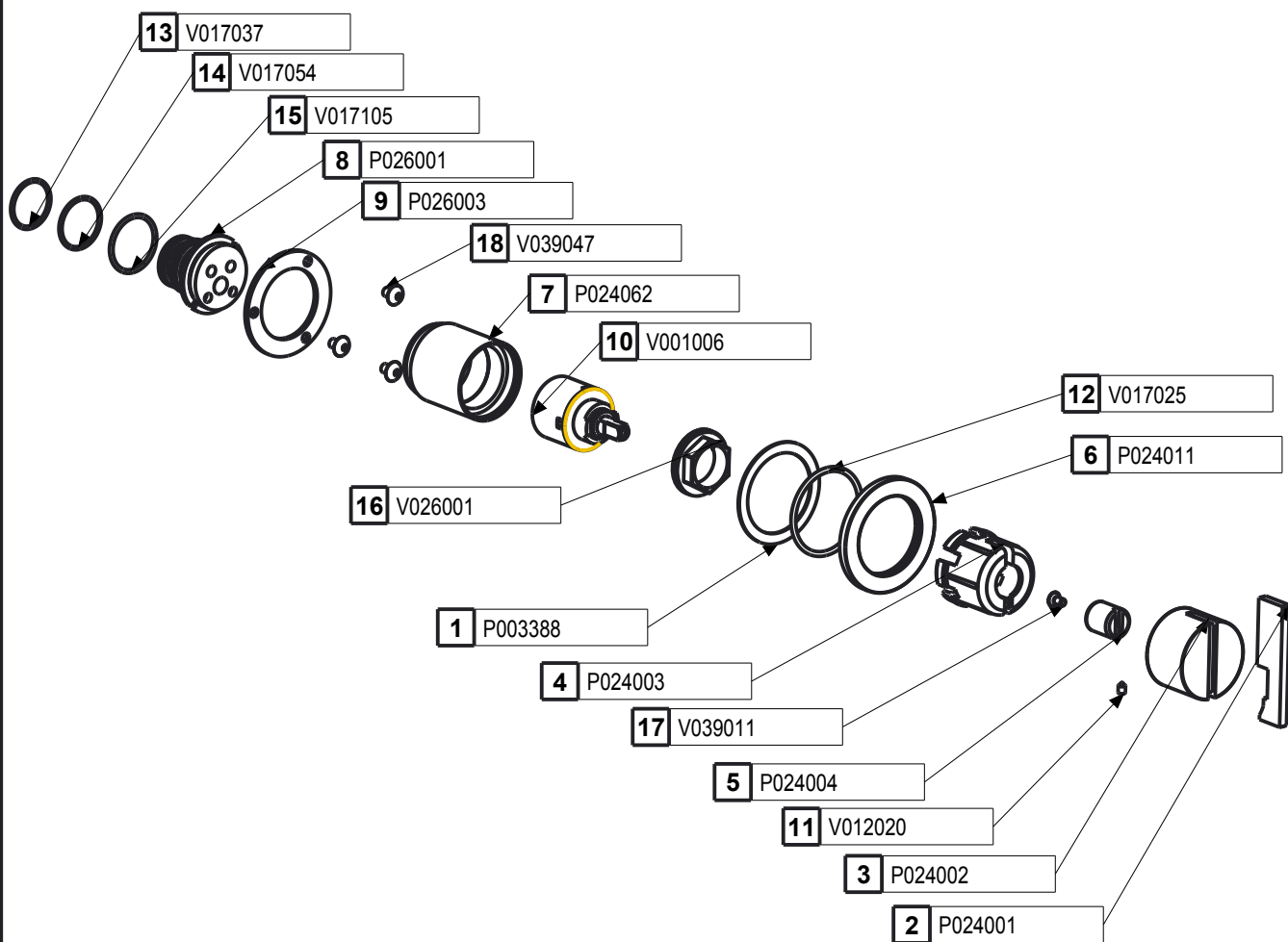


—





18	V039047	Vite UNI-ISO 7380-M5x8	3	ACCIAIO_INOX	2,436
17	V039011	Vite UNI 5933 M4x8 - A2-70	1	ACCIAIO_INOX	0,001
16	V026001	GHIERA VIFRA M37X1,5	1	PA66	
15	V017105	OR 29,87x1,78 NBR70	1	nbr 70sh	
14	V017054	OR 26,7x1,78	1	NBR70	
13	V017037	OR 25,12x1,78	1	NBR70	
12	V017025	OR 45,69x2,62	1	NBR70	
11	V012020	Grano UNI 5927 M4x6 45H	1	ACCIAIO_INOX	0,381
10	V001006	Cartuccia monocomando d.35 Hydroplast	1	VARI	0,000
9	P026003	ANELLO DI FISSAGGIO MIX/DEVIO QUICK	1	AISI 316	
8	P026001	Innesto incasso QUICK	1	AISI316	
7	P024062	Bicchiera M37X1 M37X1,5	1	AISI 316	
6	P024011	Rosone corpo monocomando ø65	1	AISI316	59,047
5	P024004	Inserto ottone leva boon	1	CW614	
4	P024003	Anello guida maniglia	1	PA_66	12,395
3	P024002	Corpo leva boon	1	AISI 316	
2	P024001	Leva boon corta fresata	1	AISI 316	
1	P003388	Guarnizione in spugna D58 x F46 x H1	1	SPUGNA	0,029
Pos.	Dis. nr.	Descrizione	Q.ta'	Materiale	Peso