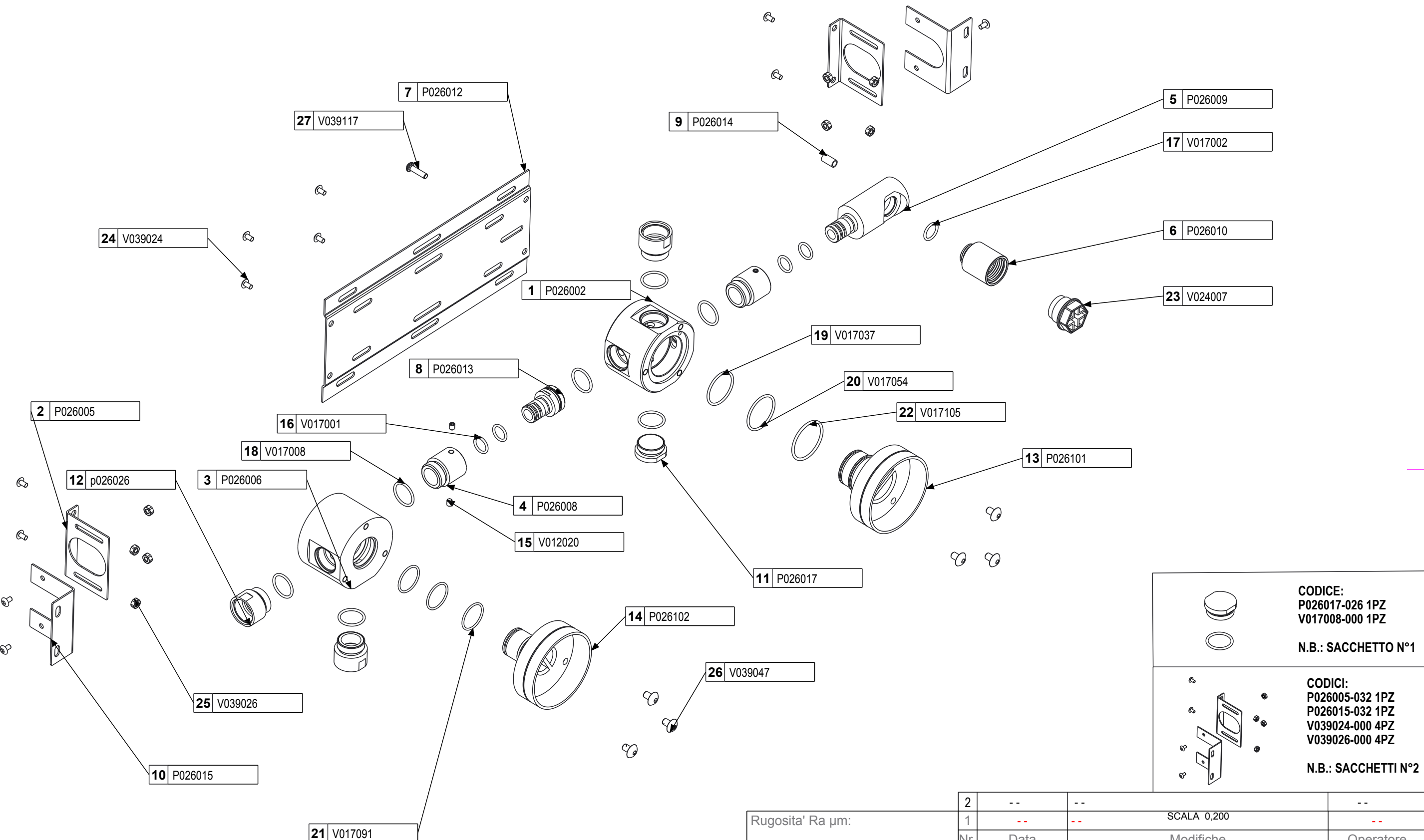


27	V039117	VITE ISO 7380 M4X16 INOX A2	1	INOX A2	
26	V039047	Vite UNI-ISO 7380-M5x8	6	ACCIAIO_INOX	2,436
25	V039026	Dado esagonale ISO 5588 M4	8	ACCIAIO_INOX	0,830
24	V039024	Vite bloccaggio inserto leva	12	INOX A2	
23	V024007	Tappo TF G1/2	1	PA_66	4,133
22	V017105	OR 29,87x1,78 NBR70	1	nbr 70sh	
21	V017091	OR 20x1,5	3	NBR 70 SH	
20	V017054	OR 26,7x1,78	1	NBR70	
19	V017037	OR 25,12x1,78	1	NBR70	
18	V017008	OR 17,17x1,78	7	NBR70	
17	V017002	OR 12,42x1,78	1	NBR 70	
16	V017001	OR 10,82x1,78	4	NBR70	
15	V012020	Grano UNI 5927 M4x6 45H	4	ACCIAIO_INOX	0,381
14	P026102	Inserto per collaudo termostatico	1	PA66	
13	P026101	Inserto per installazione mixer/devio	1	PA66	
12	p026026	Adattore G1/2" Maschio Femmina	3	AISI316	
11	P026017	Tappo maschio G1/2"	1	AISI316	
10	P026015	Squadretta regolazione incasso	2	AISI 304 BA	
9	P026014	Boccola fissaggio	1	AISI 316	
8	P026013	Raccordo G1/2" H.31,5mm	1	AISI 316	
7	P026012	PIASTRA DI BASE INCASSO XL	1	AISI 304 BA	
6	P026010	Raccordo M16x1,5 mas. G1/2 fem.	1	AISI316	
5	P026009	INNESTO RAPIDO M15X1 INOX	1	AISI 316	
4	P026008	Connettore femmina	2	AISI316	
3	P026006	Corpo incasso termo Quick	1	AISI 316	
2	P026005	Distanziale cartongesso	2	AISI 304 BA	
1	P026002	Corpo incasso QUICK	1	AISI 316	
Pos.	Dis. nr.	Descrizione	Q.ta'	Materiale	Peso



2 P026005

12 P026026

3 P026006

18 V017008

16 V017001

4 P026008

15 V012020

10 P026015

25 V039026

21 V017091

8 P026013

27 V039117

7 P026012

1 P026002

14 P026102

26 V039047

9 P026014

19 V017037

20 V017054

22 V017105

11 P026017

13 P026101

5 P026009

17 V017002

6 P026010

23 V024007

	CODICE: P026017-026 1PZ V017008-000 1PZ
	N.B.: SACCHETTO N°1
	CODICI: P026005-032 1PZ P026015-032 1PZ V039024-000 4PZ V039026-000 4PZ
	N.B.: SACCHETTI N°2

Rugosita' Ra µm:	2 -- --	1 -- --	SCALA 0,200	--
Tolleranze dove non indicato: Secondo UNI EN 22768/2-mk	Nr.	Data	Modifiche	Operatore
	Approvato: Pierangelo Vullo	Data: 04-Oct-17	Materiale: VARI	Peso (gr): 946,297